



# SwemaFlow 4001

## Bruksanvisning ver 1.10 KE20180530



SWEMA AB  
Pepparv. 27  
123 56 FARSTA  
SWEDEN  
Tel: +46 8 94 00 90  
Fax: +46 8 93 44 93  
E-mail: [swema@swema.se](mailto:swema@swema.se)  
Hemsida: [www.swema.se](http://www.swema.se)

### Innehåll:

1. Inledning.....	1
2. Teknisk data.....	1
3. Funktion.....	2
4. Laddning.....	5
5. Installation av drivrutiner.....	5
6. SwemaTerminal 3.....	5
7. Terminal Window.....	7
8. Kalibrering och justering.....	8
9. Uppdatering av mjukvara.....	8

# SwemaFlow 4001

---

## 1. Allmänt

Tack för att du väljer ett kvalitetsinstrument från Swema. SwemaFlow 4001 mäter luftflöde direkt i l/s, m<sup>3</sup>/h eller cfm (om inställd för amerikanska enheter). Instrumentet slås på och av med den röda knappen bredvid displayen. När instrumentet slås på visas på displayen först firmware-versionen och sedan spänningen på batteriet. Efter några sekunder är instrumentet i mätläge. Instrumentet stängs av automatiskt efter tio minuter.

### SwemaFlow 4001 består av:

- Mätenhet
- Stos 650x650 mm
- Väska
- Batteriladdare
- USB-kabel
- Bruksanvisning
- Kalibreringscertifikat

### Tillbehör:

**Stos** 250 x 1200 mm, h = 800 mm (Art.nr 764.420)

## 2. Teknisk data

Luftflöde: 3...1500l/s, (10,8...5400m<sup>3</sup>/h); ±3,5% avläst värde,  
min ±0,5l/s

Temperatur: 0...50°C; ±0,6°C <50l/s, ±0,4°C >50l/s

Luftryck: 600...1200hPa; ±3,5hPa

(Mätosäkerhet med 95% täcknings sannolikhet vid ej kondenserande, ej fuktig luft <80%RF, icke aggressiva gaser)

Mätmetod: Massflöde, varmtrådsnät

Vikt: 3,7 kg (inkl. 650x650 mm stos)

## 3. Funktioner

Displayen uppdateras varje halv sekund med aktuellt flöde, dvs det verkliga flödet vid aktuell temperatur och barometertryck.

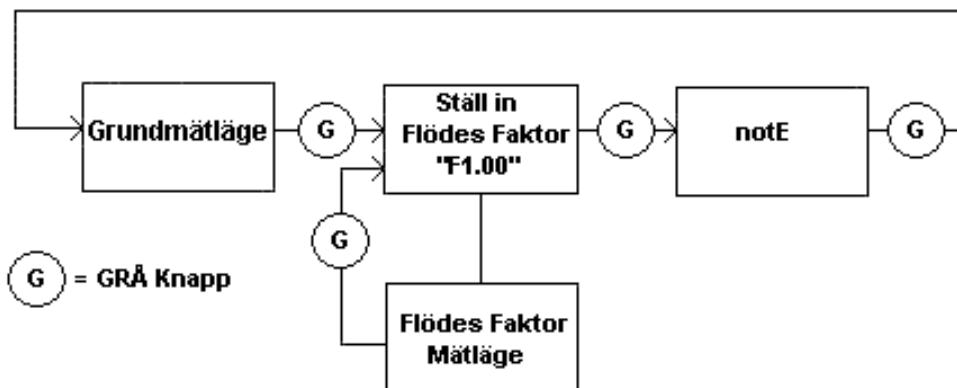
### På/Av (RÖD knapp)

Sätt på SwemaFlow 4001 genom att trycka på RÖD knapp. Vid uppstart visar displayen först mjukvaruversion och sedan voltnivå på batteriet, därefter går instrumentet in i grundmätläge. Vid leverans visar SwemaFlow 4001 verkligt flöde "Real" vid aktuellt temperatur och barometertryck. För att ställa om till standardflöde "std" (flödet omräknat vid densiteten vid 20°C och 1013hPa) används PC-programmet SwemaTerminal 3. Laddas ned gratis på [www.swema.se](http://www.swema.se). Du stänger av instrumentet genom att trycka på RÖD knapp igen. Tänd eller släck displayens bakgrundsbelysning genom att trycka på RÖD knapp med BLÅ knapp nedtryckt.

### Välj enhet (BLÅ knapp)

Tryck på BLÅ knapp för att växla mellan l/s, m3/h, lufttemperatur (°C) och barometertryck (hPa). Om SwemaFlow 4000 är inställd på amerikanska enheter visas istället cfm, lufttemperatur (°F) och barometertryck (inHg).

### Välj mode (GRÅ knapp)



### Grundmätning

Placera stosen så att tätningslisten sluter tätt runt donet och läs av värdet från displayen.

## **HOLD-funktion (knapp HANDTAG )**

Om den röda knappen på HANDTAGET trycks ned kommer displayen frysa det uppmätta värdet, detta kommer visas genom att "HOLD" visas i displayen. Genom att trycka på BLÅ knapp kan man växla mellan de frysta värdena (frost luftflöde, temperatur och barometertryck). Gå ur fryst läge genom att trycka in knapp HANDTAG kort igen.

## **Spara mätning (knapp HANDTAG långt tryck)**

Om ett mätvärde är fryst kan man spara det genom att hålla nere knapp HANDTAG i 2 sek. Displayen kommer att visa vilken plats mätningen sparats på i minnet för att sedan återgå till mätläge igen.

## **Mätning med flödesfaktor (F-mätläge)**

Det är möjligt att multiplicera flödet med en flödesfaktor. Detta kan användas för att kompensera t.ex. ett läckage. Flödesfaktor 1,00 kommer inte att ändra flödet. Varning: Att byta till något annat än 1,00 kommer att ändra värdet från kalibreringscertifikatet. I displayen visas texten "Factor" när du är i F-mätläge. Gå från grundmätläge till mätning med flödesfaktor genom att trycka på GRÅ knapp, displayen visar F1.00 (eller värdet på den flödesfaktor som instrumentet är inställt på).

## **Göra en mätning med flödesfaktor**

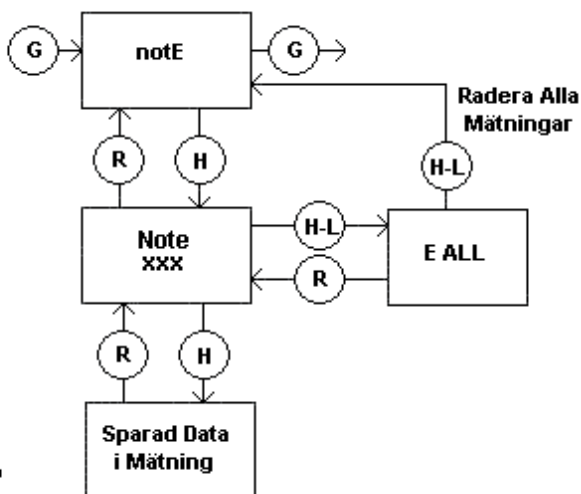
För att mäta med den flödesfaktor som visas efter F tryck på knapp HANDTAG. För att ändra värdet efter F håll istället ner knapp HANDTAG i 2 sek. Den första siffran börjar då blinka, ändra värdet genom att trycka GRÅ eller BLÅ knapp. När rätt värde valts bekräfta genom att trycka in den RÖDA handtagsknappen och den andra siffran börjar blinka, repetera samma procedur med den andra och tredje siffran. Efter den tredje siffran bekräftas kommer SwemaFlow 4000 att börja mäta i F-mätläge med vald flödesfaktor. För att återgå till grundmätläge tryck på GRÅ knappen 3 gånger (första trycket visar FX.XX, andra går till notE och det tredje tar dig till grundmätläge).

# SwemaFlow 4001

## Se sparad data (notE)

Om SwemaFlow 4001 är i grundmätläge och den GRÅ knappen trycks två gånger kommer man till sparad data ("notE" visas på displayen). För att gå in i minnet tryck på knapp HANDTAG. Texten "Note" och numret på det senast sparade mätning kommer att visas i displayen. Med GRÅ och BLÅ knapp är det möjligt att bläddra igenom de sparade mätningarna. För att återgå till notE tryck på RÖD knapp. För att istället välja att se data i en sparad mätning, tryck på knapp HANDTAG igen. Bläddra igenom sparad data i den valda mätningen genom att trycka på BLÅ eller GRÅ knapp (luftflöde, temperatur och barometertryck). För att återgå till val av sparad mätning tryck på RÖD knapp. Vid val av sparad mätning är det möjligt att ta bort alla sparade mätningar genom att hålla ned knapp HANDTAG i 2 sek, "E ALL" (Radera alla?) kommer då visas i displayen. För att radera alla sparade mätningar håll ned knapp HANDTAG i 2 sek igen. För att istället återgå till val av mätning tryck på någon av de andra knapparna. Efter minnet har raderas kommer "notE" att visas i displayen, tryck på GRÅ knapp för att komma till grundmätläge.

- G** = GRÅ Knapp
- R** = RÖD Knapp
- H** = HANDTAGS-Knapp (Kort tryck)
- H-L** = HANDTAGS-Knapp (Långt tryck)



## 4. Laddning

SwemaFlow 4001 har ett inbyggt, uppladdningsbart litiumjonbatteri. Batteriets laddningstid är ca 4h (uppnår 80% efter ca 2h). Laddaren kan vara ansluten till instrumentet efter full laddning utan att skada batteriet. Det går också att ladda batteriet med en mini-USB kabel kopplad till dator. Den gröna lysdioden kommer lysa med ett fast sken under laddning, när batteriet är fulladdat kommer den gröna lampan att slockna. Du kan använda instrumentet under laddning. Varning! Använd endast den laddare som medföljer andra typer av laddare kan skada batterierna.

### Batterinivå

När du slår på instrumentet kommer displayen att visa spänningsnivån på batteriet. Ett fulladdat batteri visar ungefär 4,1 V (den kommer att sjunka till 3,8-3.9V ganska snabbt). När spänningen är lägre än 3,2 V kommer en batteri symbol att börja visas på displayen. När spänningen är lägre än 2,9 V kommer instrumentet att stängas av.

## 5. Installation av drivrutiner

För att kunna använda SwemaFlow 4001 tillsammans med en PC eller för att ändra inställningar för instrumentet behöver man ladda ned drivrutiner. Drivrutinerna installeras automatiskt efter det att gratis programmet "SwemaTerminal 3" har installerats.

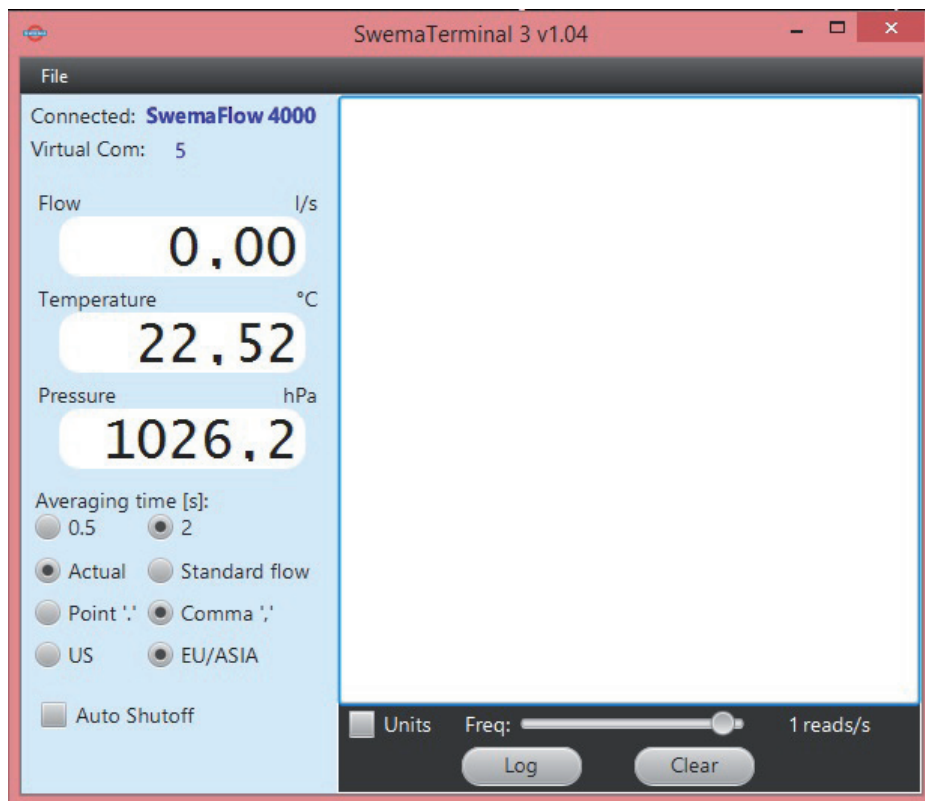
1. Ladda ned "SwemaTerminal 3" (som är en zip-fil) från [www.swema.se](http://www.swema.se).
2. Öppna zip-filen och kör installationsfilen (set-up). När installationen av "SwemaTerminal 3" är klar anslut USB kabeln från SwemaFlow 4001 till PC'n och slå på instrumentet. PC'n kommer nu automatiskt installera de nödvändiga drivrutinerna.

Om drivrutinerna inte installeras automatiskt så kan man göra det manuellt. Öppna enhetshanteraren, höger klicka på "okänd enhet" och sedan "uppdatera drivrutin". Drivrutinerna återfinns här: "C:/Program Files/Swema" (försäkra dig om att rutan "include sub folders" är ikryssad).

## 6. SwemaTerminal 3

Med SwemaTerminal 3 programmet är det möjligt att ändra grundinställningar i instrumentet, skriva ut lagrad mätdata och kalibreringsprotokoll, uppdatera mjukvaran, utföra online loggning och lagra den loggade datan på din PC. Information om vilken sorts instrument som är anslutet och på vilken COM-port hittar man i programbildens övre vänstra hörn.

# SwemaFlow 4001



## **"Flöde", "Temperatur & "Tryck":**

SwemaTerminal 3 visar det aktuella flöde, temperatur och barometertryck som SwemaFlow 4001 mäter.

## **"Averaging time":**

Vid ett högre värde på "averaging time" används fler datapunkter vilket leder till ett mer stabilt värde på det som visas i displayen.

## **"Actual" eller "Standard flow":**

"Actual flow" är aktuellt flöde, dvs flödet vid aktuell temperatur och aktuellt barometertryck. "Standard flow" visar flödet vid standardförhållanden: 1013hPa & 20°C.

## **"Point" eller "Comma":**

Det är möjligt att välja punkt- eller kommatecken vid visning /utskrift av lagrade eller till PC loggade mätdata.

## **"US" eller "EU/ASIA":**

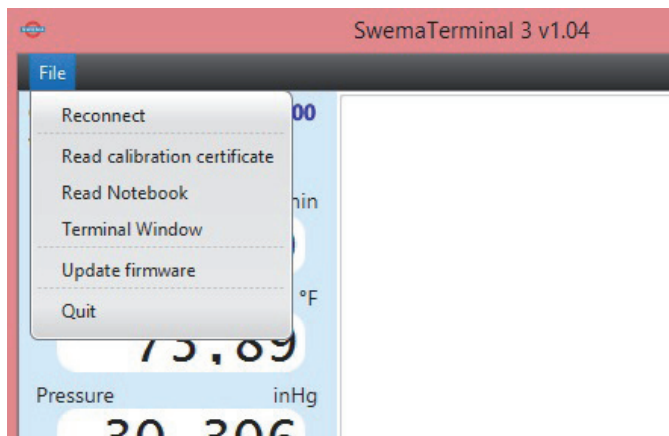
Möjliggör byte av enheter; US (ft<sup>3</sup>/min, °F, inHG) eller EU/ASIA (l/s, °C, hPa).

## **"Auto Shutoff":**

Antal minuter efter vilket instrument skall stänga av sig självt. Sätter man denna parameter till noll, kommer instrumentet aldrig att stänga av sig själv.

## **Log:**

Tryck på "log" knappen för att starta loggning av mätdata (sparas som txt-fil), om rutan "unit" är ikryssad kommer vald enhet att loggas tillsammans med mätvärdet (m/s, fpm, etc). "Freq" används för att ange med vilken frekvens ett nytt värde skall sparas.



## **"Read calibration certificate" och "Read Notebook":**

Genom att klicka på "File" så öppnas en meny. Här är det möjligt att visa SwemaFlow 4001's kalibreringscertifikat, och även den sparade datan ("Read Notebook"). Kalibreringscertifikat och sparad data kan vid behov sparas över till datorn.

## **7. Terminal Window**

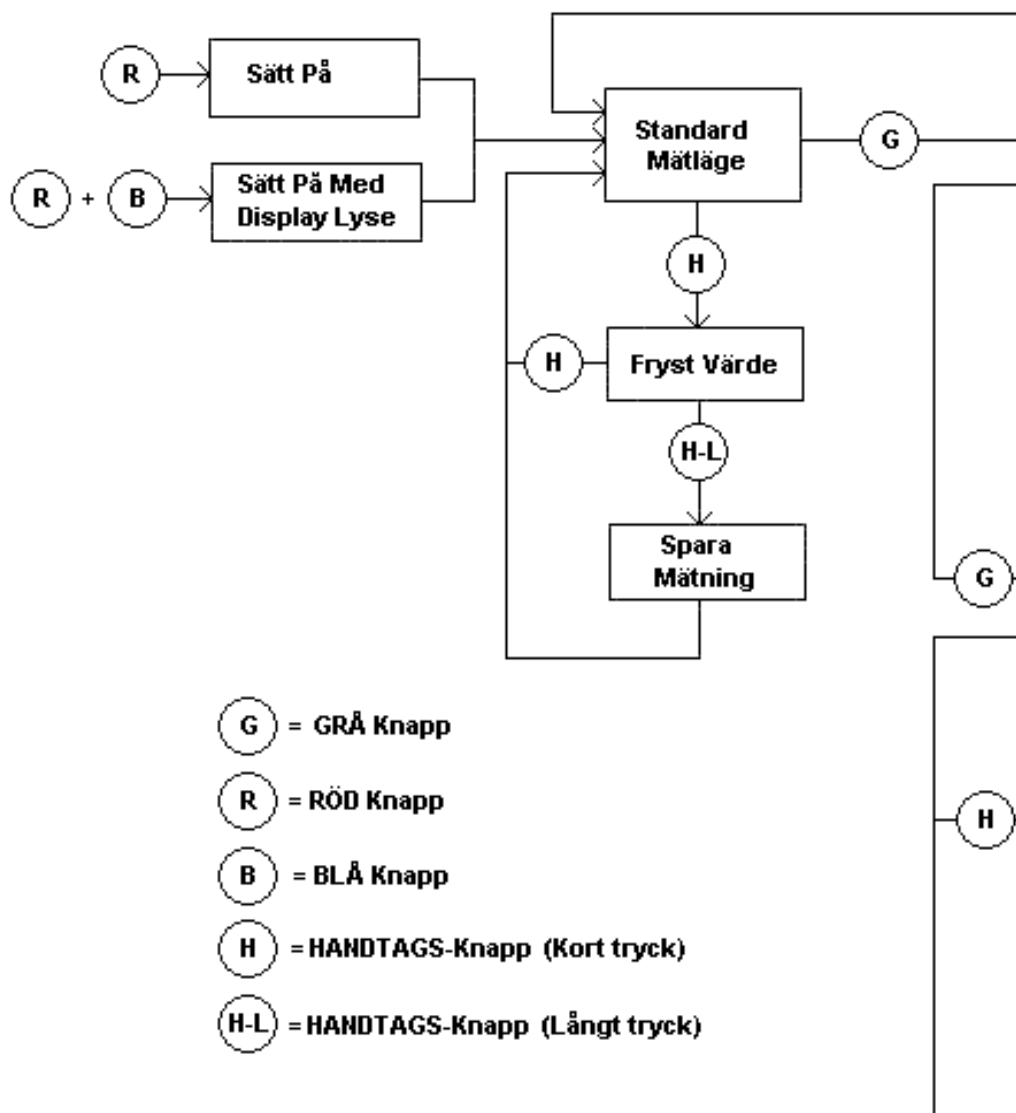
Under "file-menyn" finns åtkomst till "Terminal Window". Där får man direkt tillgång till kommandona, till exempel tidskonstant (Averaging time), automatisk avstängningstid samt möjlighet att radera sparad data (Erase Notebook). Efter att man klickat på "Terminal Window" öppnas ett nytt fönster. Tryck "enter" på tangentbordet så öppnas menyn för SwemaFlow 4001.

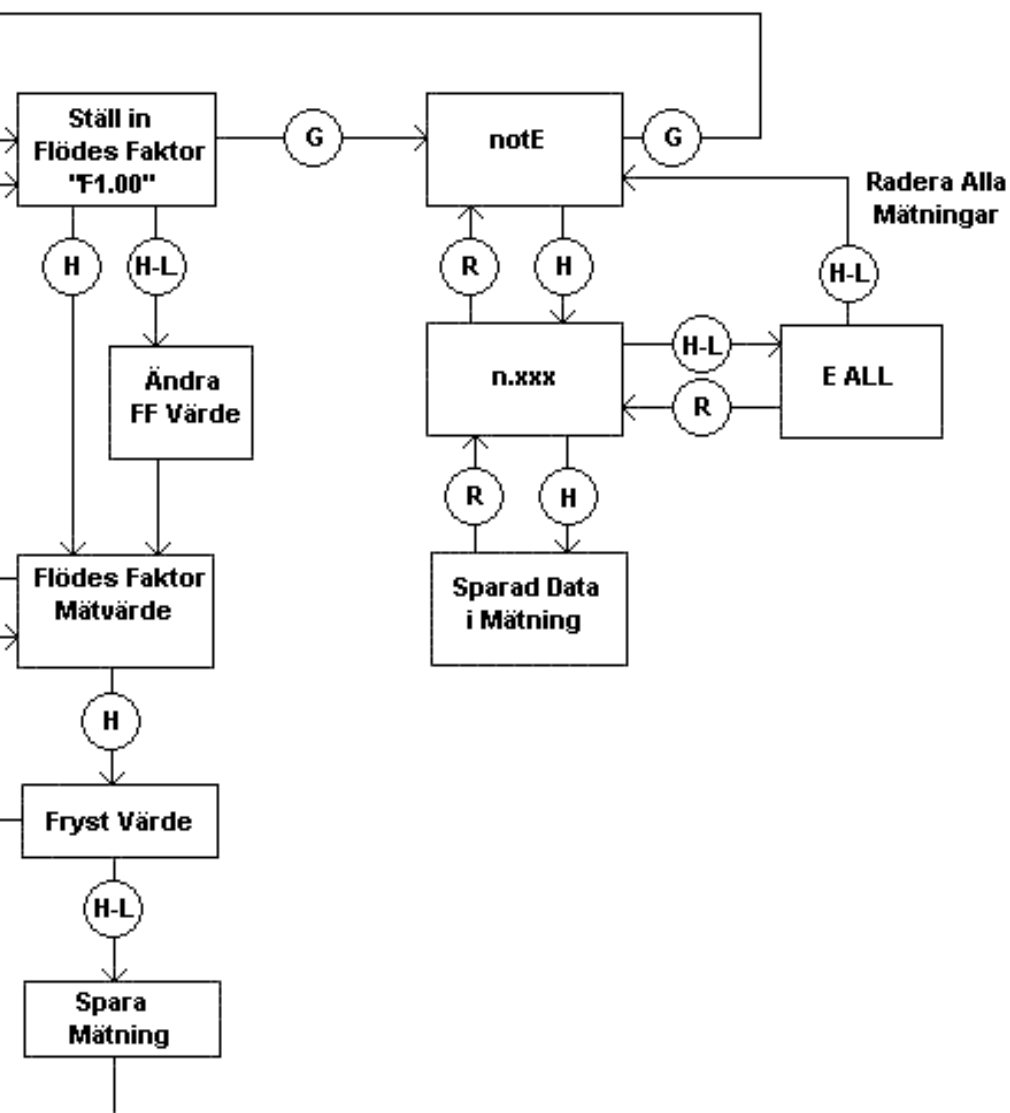
## **8. Kalibrering**

SwemaFlow 4001 är kalibrerad och justerad av Swema vid leverans. Swema rekommenderar ett kalibrerings- och justeringsintervall på sex månader. För kalibrering/reparation/service skicka instrumentet till Swema.

## **9. Uppdatering av mjukvara**

På [www.swema.com](http://www.swema.com) finns den senaste versionen av mjukvara för SwemaFlow 4001 tillgänglig att ladda ned. För att uppdatera mjukvaran börja med att ladda ned den till din dator. Starta sedan SwemaTerminal 3 med din SwemaFlow 4001 inkopplad till en USB port. När du startat SwemaTerminal 3 klicka på "File" och sedan "Update firmware". Ett nytt fönster öppnas, följ instruktionerna i fönstret.







SWEMA AB  
Pepparv. 27  
123 56 FARSTA  
SWEDEN  
Tel: +46 8 94 00 90  
E-mail: [swema@swema.se](mailto:swema@swema.se)  
Hemsida: [www.swema.se](http://www.swema.se)